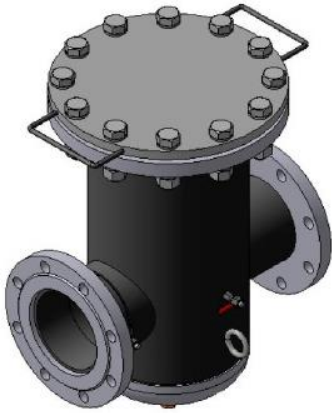




**ГАЗПРОМБОР**



**EAC**



## **Руководство по эксплуатации ФИЛЬТР ГАЗОВЫЙ**

г.Екатеринбург 2017г.

# Содержание

<b>1. Основные сведения об изделии.</b>	<b>3</b>
<b>2. Описание. Назначение изделия.</b>	<b>3</b>
<b>3. Основные технические данные.</b>	<b>4</b>
<b>4. Комплектность.</b>	<b>4</b>
<b>5. Сроки службы и хранение.</b>	<b>4</b>
<b>6. Гарантии изготовителя (поставщика).</b>	<b>5</b>
<b>7. Заметки по эксплуатации. Техническое обслуживание.</b>	<b>5</b>
<b>8. Возможные неисправности и способы их устранения.</b>	<b>6</b>
<b>9. Сведения о рекламациях.</b>	<b>6</b>
<b>10. Сведения об утилизации.</b>	<b>6</b>
<b>Схематическое исполнение Фильтра.</b>	<b>7</b>

## **Уважаемый потребитель!**

При приемке изделия(й), а также перед монтажом и началом эксплуатации, внимательно ознакомьтесь с настоящим паспортом, руководством по эксплуатации на изделие.

Настоящий паспорт содержит основные технические характеристики изделия, сроки службы и хранения, сведения о упаковке и дате выпуска.

Обслуживание изделия разрешается специализированным предприятиям, имеющим лицензию на проведение данного вида работ, имеющим в своем составе штат лиц, обученных и допущенных к выполнению данных работ и необходимую материально-техническую базу.

### **1. Основные сведения об изделии.**

Фильтр газа стальной : ФГ- 200 ИПД - ТУ 4859-001-83433417-2014.

Диаметр условного прохода: 200

1.2. Изготовитель:

ООО «ГАЗприбор»

620089 г.Екатеринбург ул. Саввы Белых д5

Телефоны: (343) 378-97-13, 378-97-18, Факс 269-13-85

e-mail: [gaspribor@list.ru](mailto:gaspribor@list.ru) ; [www.gaspribor66.ru](http://www.gaspribor66.ru)

1.3. На изделие оформлена декларация о соответствии таможенного союза, регистрационный номер декларации о соответствии: ТС № RU Д - RU.AB45.B.35342 от 02.12.2014.

### **2. Описание. Назначение изделия.**

2.1. Фильтр газа предназначен для очистки природного газа от механических примесей с целью предотвращения засорения и выхода из строя оборудования располагаемого на трубопроводе.

Фильтр позволяет избежать засорение импульсных трубок, дроссельных отверстий, а также предотвращает износ запорных и газорегулирующих органов газовой арматуры; защищает счетчики газа и т.д.

2.2. Область применения фильтра - установка на газопроводы перед измерительными приборами, запорными и регулирующими устройствами, газогорелочными устройствами газовых котлов и газоснабжающими устройствами типа ГРУ, ГРПШ, ПГБ для повышения надежности и долговечности указанного газового оборудования.

2.3. Фильтр состоит из стального корпуса, стальной крышки, фильтрующего элемента. Газ поступает во внутреннюю полость, проходит по каналу, имеющему конфигурацию, позволяющую улавливать крупные частицы и направлять их в накопительную камеру с фильтрующим элементом. Пройдя сквозь фильтрующий элемент, очищенный газ, поступает на выход фильтра.

2.4. Для измерения степени засоренности фильтрующего элемента, дополнительно с фильтром газа может поставляться индикатор перепада давления, характеризующий степень засоренности фильтра посредством индикации на шкале "красной" и "зеленой" зоны. Присоединение индикатора осуществляется к стандартным штуцерам с резьбой М14\*1, для отбора давления на фильтре. Если перепад давления газа на фильтре превышает допустимый (красная зона индикатора), необходимо снять крышку, вынуть фильтрующий элемент, промыть его или заменить.



### 3. Основные технические данные.

3.1. Основные параметры и характеристики фильтра должны соответствовать указанным в таблице 1.

Таблица 1.

Наименование параметра	Величина
Рабочая среда	Природный газ ГОСТ 5542-2014
Номинальное давление PN, МПа (кгс/см <sup>2</sup> )	1,2 (12)
Пропускная способность, м <sup>3</sup> /ч не менее, при перепаде давления на чистом фильтре ΔP=5 кПа, при входных рабочих давлениях: - 0,3 МПа (3 кгс/см <sup>2</sup> ) - 1,2 МПа (12 кгс/см <sup>2</sup> )	8750 35000
Допустимая разность давлений, кПа, не более	10
Номинальный диаметр прохода DN, мм	200
Соединение	Фланцевое по ГОСТ 33259-2015
Масса, кг, не более	145
Максимально допустимая разность давлений на фильтроэлементе, при которой не происходит разрушение фильтроэлемента, кПа	20
Уровень шума, дБ, не более	80

3.2. Климатическое исполнение и категория размещения «У1» и УХЛ1 по ГОСТ 15150.

3.3. Пример условного обозначения: ФГ-XXX-ТУ 4859-001-83433417-2014,, где:

ФГ- Фильтр газовый стальной;

XXX- диаметр условного прохода, Ду;

### 4. Комплектность.

4.1. В комплектующие материалы изделия входит: см таблицу 2.

Таблица 2.

№ п/п	материалы	примечание	Кол. шт
1	Фильтр газовый	ТУ4859-001-83433417-2014	1
2	Паспорт		1
3	Индикатор ИП-10ДЛ	№13100	1
4	Ответные фланцы	При дополнительном заказе	1 компл.
5	Крепеж	При дополнительном заказе	1 компл
6	Фильтроэлемент запасной	При дополнительном заказе	1

### 5. Сроки службы и хранение.

5.1. Средний срок службы фильтра газового стального составляет 30 лет .

5.2.Хранение и транспортирование фильтра должно производиться в соответствии с требованиями ГОСТ 15150, ГОСТ 23170, ТУ 4859-001-83433417.

5.3. Условия транспортирования должны соответствовать:

группе условий хранения 4 по ГОСТ 15150-69. При этом должно быть обеспечено:

- температура окружающей среды от минус 40 до +60 °С;

- транспортная тряска с ускорением не более 98 м/с<sup>2</sup>;

- относительная влажность воздуха не выше (95±3) % при температуре 35 °С.

5.5. Хранение фильтра должно осуществляться в упакованном виде, в закрытых помещениях, обеспечивающих сохранность от механических повреждений и воздействий агрессивных сред.

Группа условий хранения 4 по ГОСТ 15150-69. Упаковки допускаются устанавливать штабелями не более чем в 5 рядов, в строгом соответствии с предупредительными знаками на таре.

5.6. Гарантийный срок хранения один год со дня отгрузки потребителю.



## 6. Гарантии изготовителя (поставщика).

6.1. Предприятие изготовитель гарантирует соответствии изделия требованиям технических условий при соблюдении потребителем условий эксплуатации, транспортирование и хранение, согласно паспорта изделия.

6.2. Гарантийный срок эксплуатации изделия- 12 месяцев со дня ввода в эксплуатацию.

## 7. Заметки по эксплуатации. Техническое обслуживание.

7.1. Эксплуатация изделий должна производиться предприятием имеющим лицензию на производство данного вида работ, в соответствии с указаниями паспорта изделия.

7.2. Перед эксплуатацией изделия проверить поверхность корпуса фильтра на предмет появления раковин, трещин, заусенцев и других дефектов снижающих прочность изделия. Эксплуатация изделий с данными дефектами запрещена.

7.3. Фильтр соединяется с трубопроводом фланцевым соединением по ГОСТ 33259-2015 без его разборки в соответствии с утвержденным проектом, требованиями ГОСТ 12.2.003-91, ГОСТ Р 53672-2009, ГОСТ Р 54983-2012, СП 62.13330.2011, "Правилами безопасности сетей газораспределения и газопотребления", а так же настоящего паспорта изделия.

7.4. При эксплуатации фильтра во избежание несчастных случаев и аварий потребителю запрещается:

- приступать к работе с фильтром, не ознакомившись с настоящим паспортом изделия;
- устранять неисправности, производить разбор и ремонт фильтра лицами, не имеющими на это права;
- производить работы по устранению дефектов при наличии давления рабочей среды в трубопроводе;
- у места установки фильтра курить, зажигать открытый огонь, включать и выключать электроприборы (если они не выполнены во взрывозащищенном исполнении).

7.5. В случае появления запаха газа у места установки фильтра или прекращения поступления газа потребителю, для устранения неисправностей необходимо вызвать представителя эксплуатирующей или аварийной службы специализированной организации.

7.6. При установке фильтра на газопроводах, испытывающих температурные воздействия, предусматривать возможность компенсации температурных деформаций газопроводов.

7.7. В случае возникновения аварийной ситуации, необходимо остановить подачу газа на фильтр.

7.8. Обслуживание фильтра специализированной организацией необходимо проводить в светлое время суток, в темное время суток необходимо использовать осветительные приборы во взрывозащищенном исполнении.

7.9. Фильтр устанавливаться на горизонтальных участках газопровода.

7.10. Монтажная схема фильтра должна обеспечивать возможность удобного доступа к фильтру.

7.11. Техническое обслуживание фильтра осуществляется эксплуатирующей организацией, имеющей допуск. К эксплуатации и работам по техническому обслуживанию фильтра должны допускаться лица, прошедшие соответствующее обучение и имеющие документы установленного образца.

7.12. В процессе эксплуатации фильтра проводятся следующие виды работ:

- осмотр технического состояния, ежегодно не менее одного раза в год;
- ремонт по техническому состоянию.

Перечень работ, проводимых при осмотре технического состояния приведен в таблице 3.

Таблица 3.

Содержание работ	Технические требования	Рекомендуемые инструменты и методы
Проверка герметичности соединений	Утечка газа в соединениях не допускается	Переносной газоанализатор Мыльная эмульсия
Наружный осмотр фильтра на наличие внешних повреждений	Отсутствие внешних механических повреждений	Визуально

7.13. Допускается проводить замену фильтрующего элемента не снимая фильтр с трубопровода. При этом на фильтр не должно подаваться рабочее давление.

7.14. Ремонт по техническому состоянию проводить вне взрывоопасной зоны.



## 8. Возможные неисправности и способы их устранения.

8.1. Перечень возможных неисправностей, вероятных причин и методов их устранения приведены в таблице 4.

Таблица 4.

Наименование неисправности, ее проявления	Вероятная причина	Метод устранения
- засорение фильтрующего элемента	- застревание частиц пыли и механических примесей в ячейках фильтрующей сетки	- промыть фильтрующий элемент в бензине; продуть - заменить фильтрующий элемент на новый

## 9. Сведения о рекламациях.

9.1. Акт о вскрытых дефектах, обнаруженных в изделии, составляется в порядке и в сроки оговоренные «Инструкцией о порядке приемке продукции производственно-технического назначения и товаров народного потребления по качеству» от 25.04.1966г №П7.

## 10. Сведения об утилизации.

10.1. Изделия не имеют в своем составе материалов, представляющих опасность для жизни, здоровья людей и окружающей среды.

10.2. При обнаружении невозможности дальнейшей эксплуатации изделия, отправить на металлолом. Детали из паронита на разрешенную свалку.



### Схематическое исполнение Фильтра.

